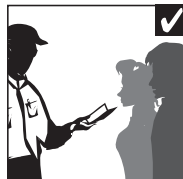
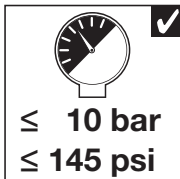
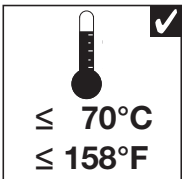
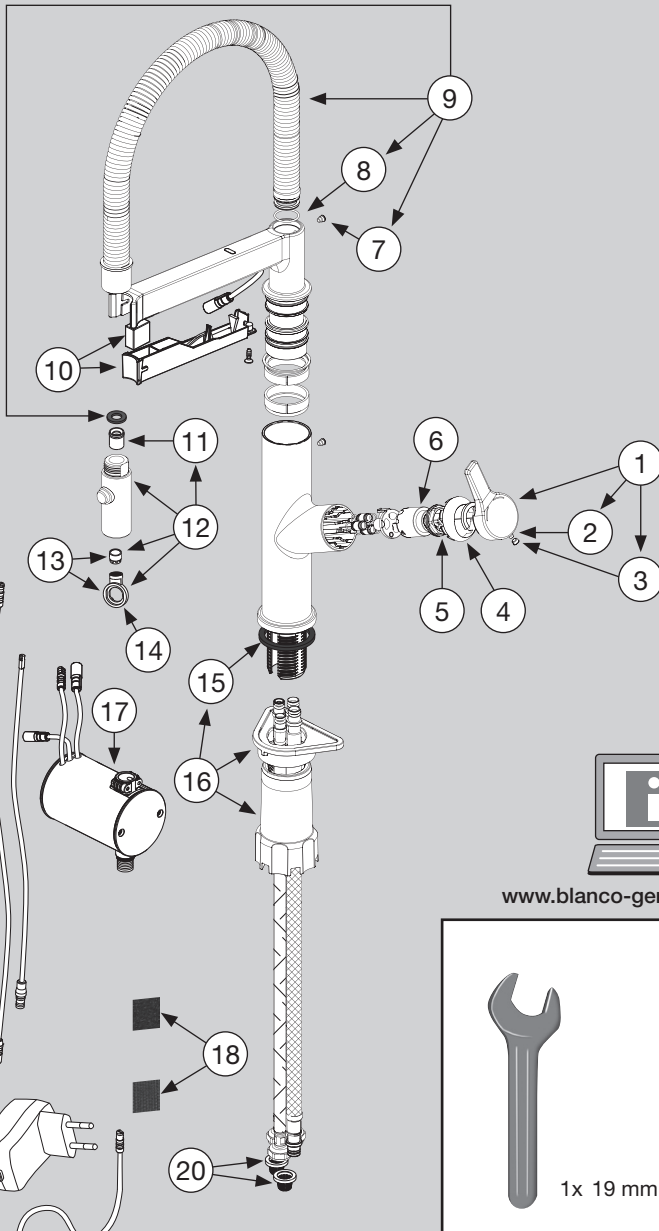


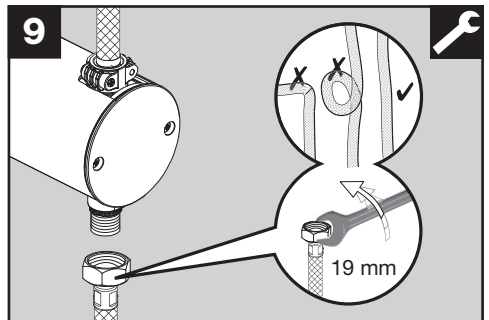
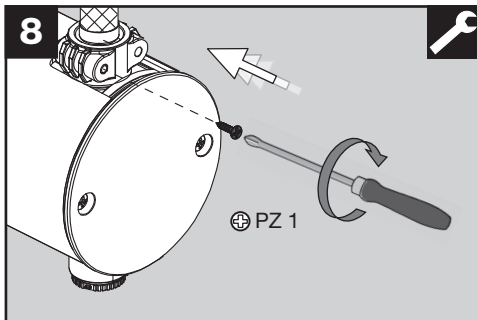
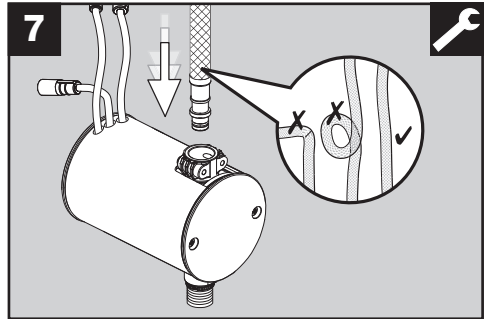
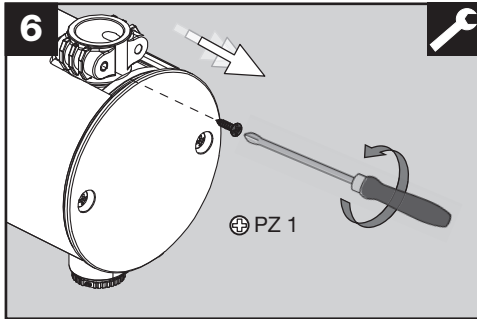
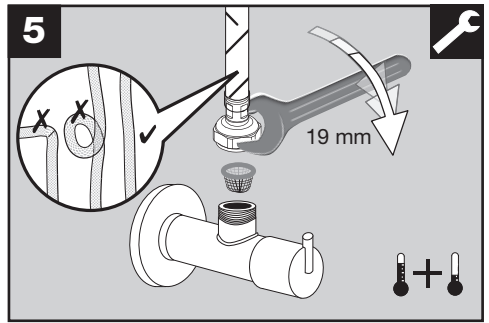
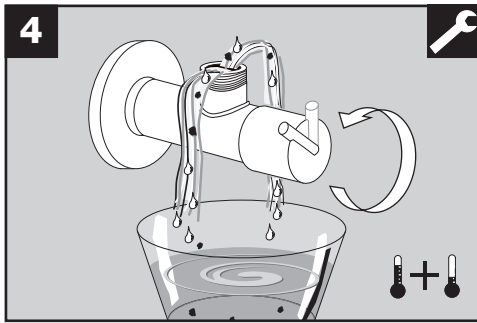
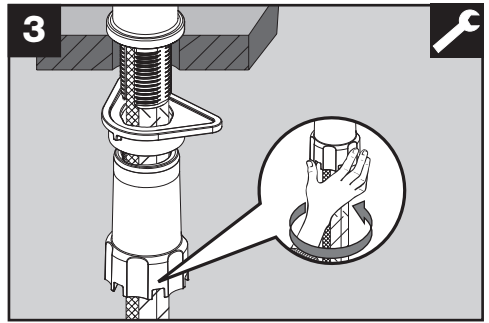
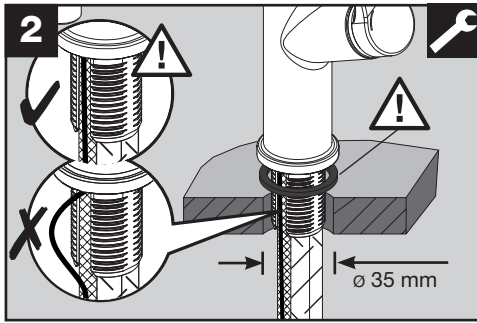
BLANCO

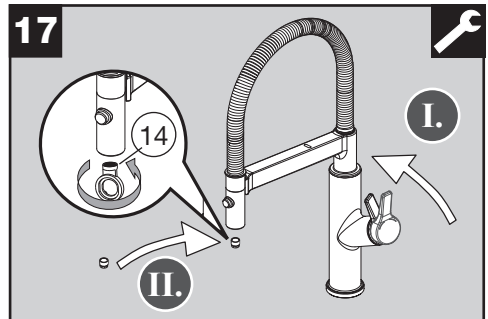
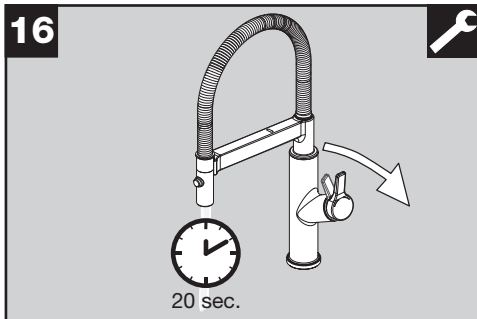
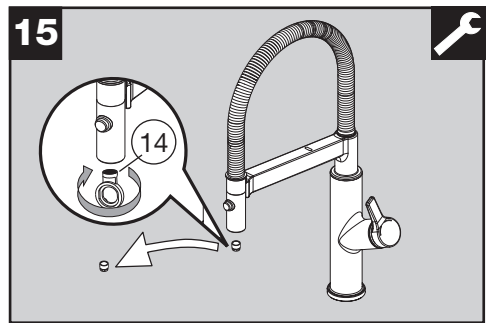
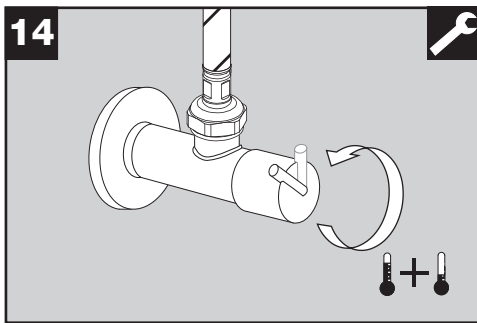
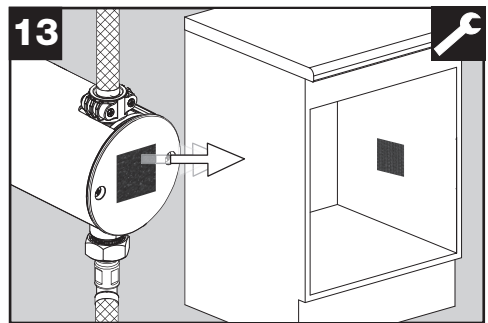
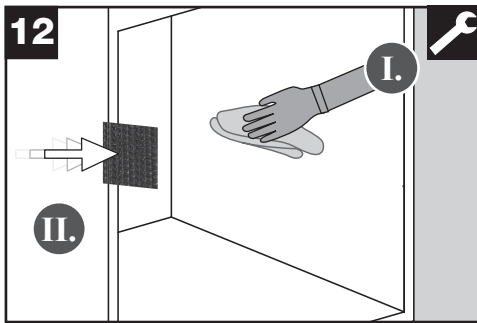
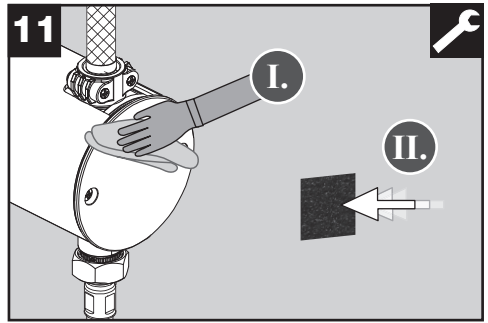
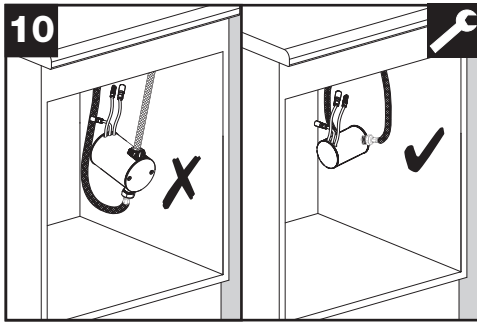
BLANCO SOLENTA-S Senso HD 230 V



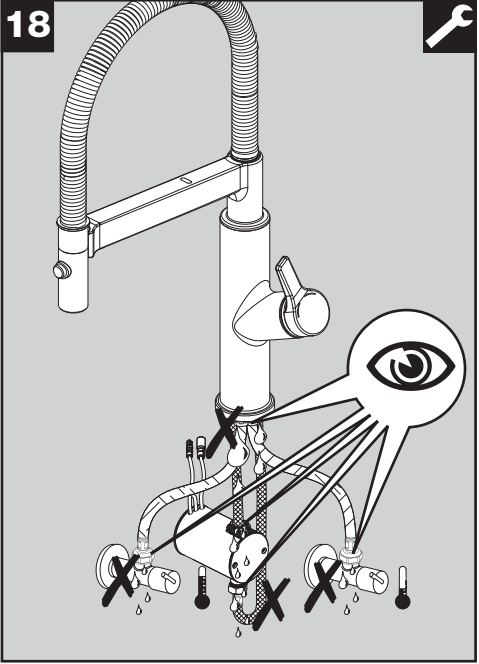
BLANCO SOLENTA-S Senso HD 230 V



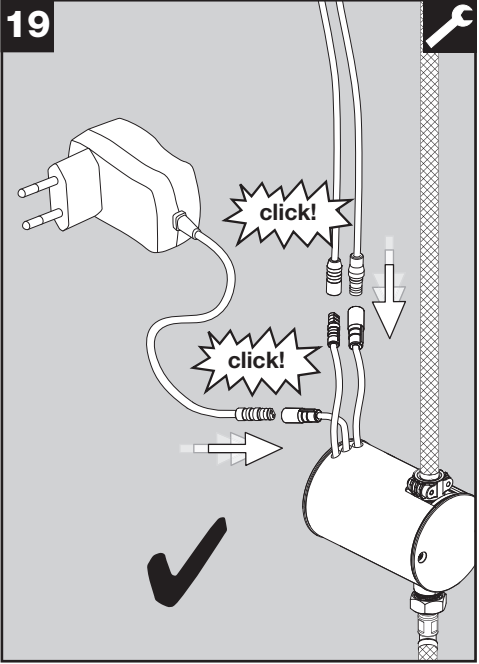




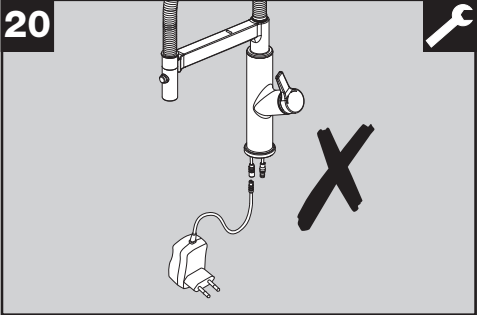
18



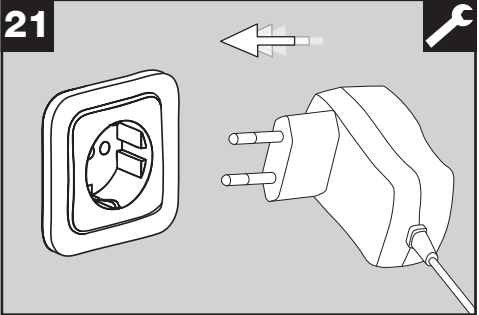
19



20

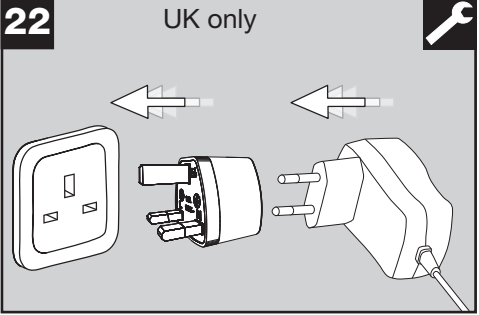


21

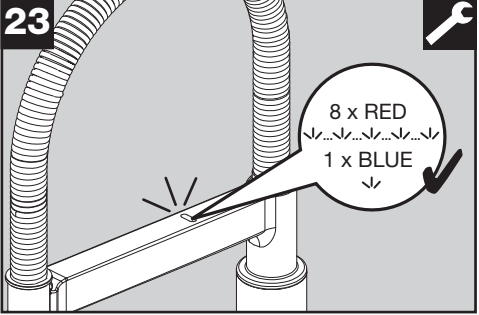


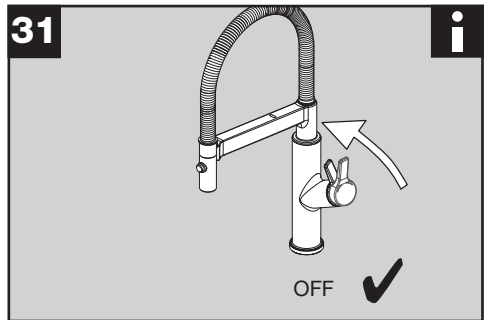
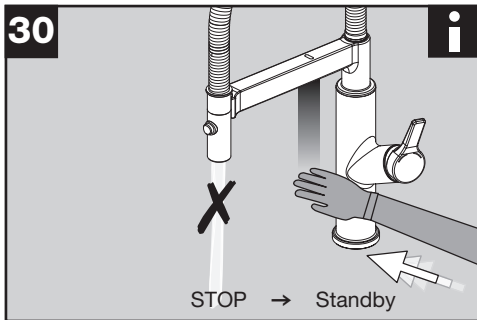
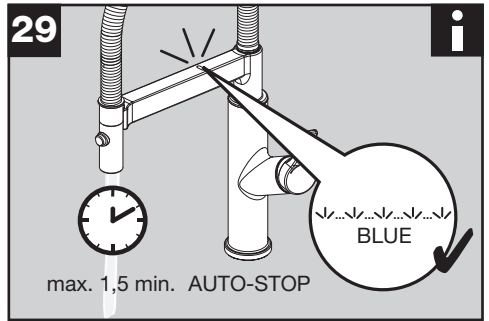
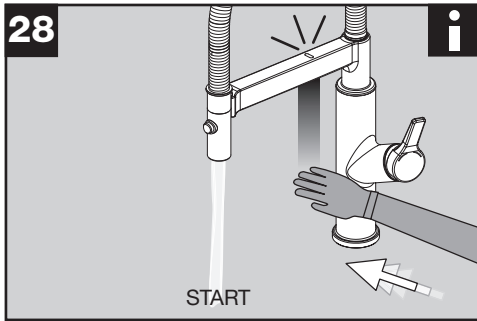
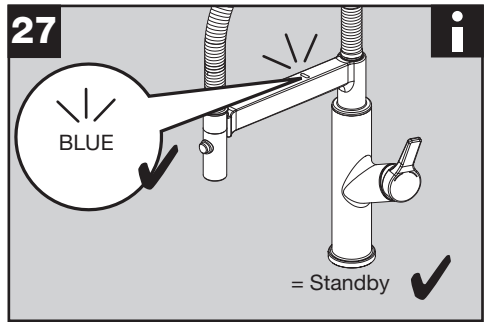
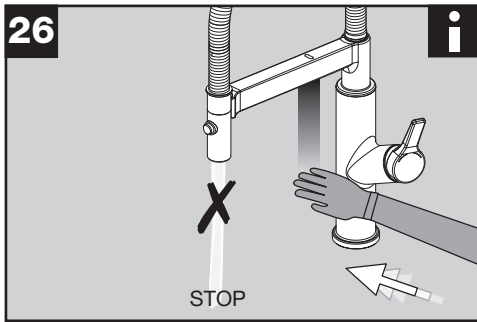
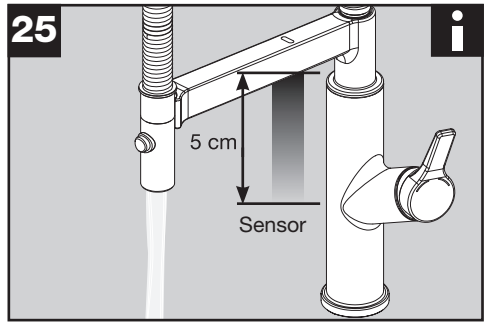
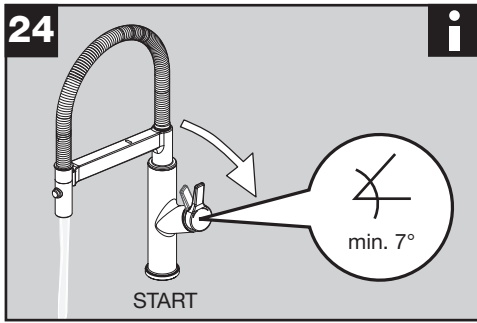
22

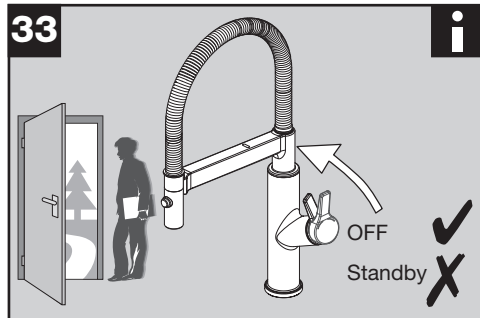
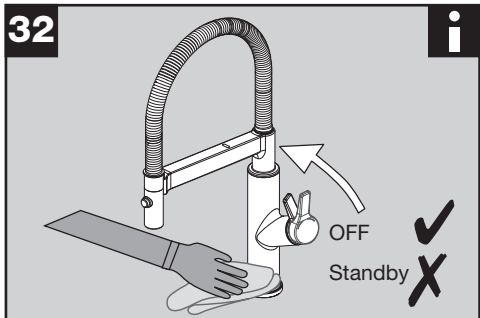
UK only




23





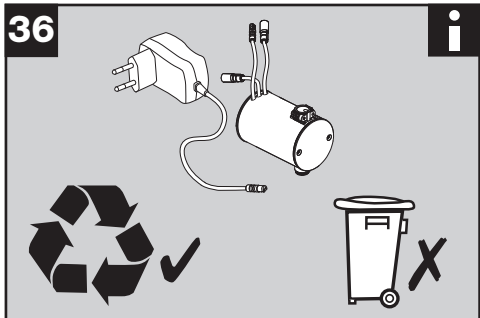
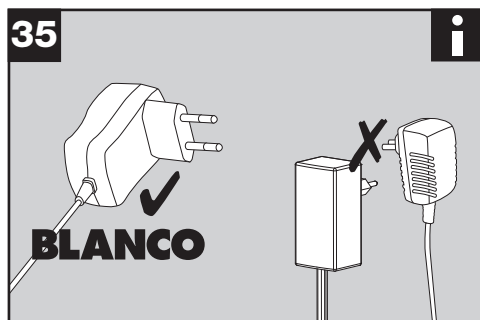


34 

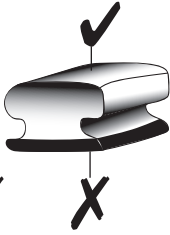
2014/35/EU
Niederspannung
DC = 6 V

2014/30/EU
EMV-Richtlinie

CE 765/2008/EG
CE-Kennzeichnung

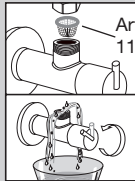
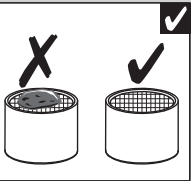
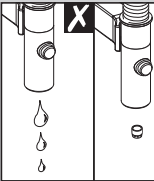
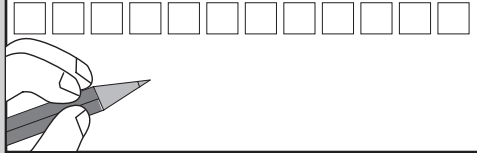


37

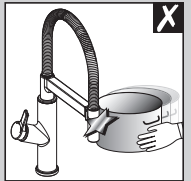
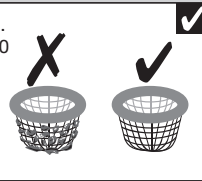


Art.-No.
520 523

38



Art. No.
118 840



BLANCO

BLANCO GmbH + Co KG
Service
Tel.: +49 7045 44-81 419
info@blanco-germany.com
www.blanco-germany.com

74.116BL1
122 519 05/2019